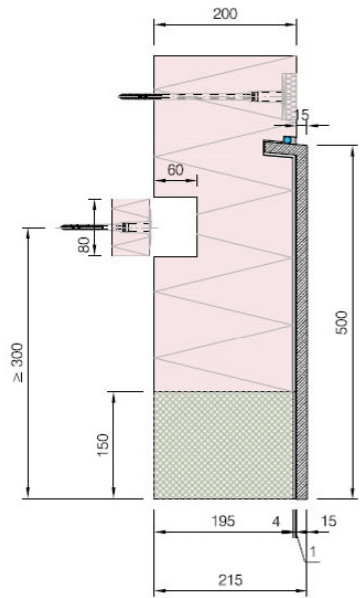
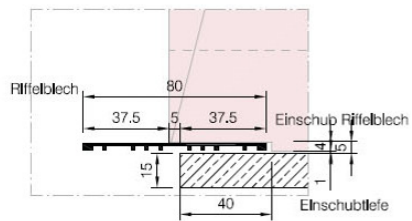
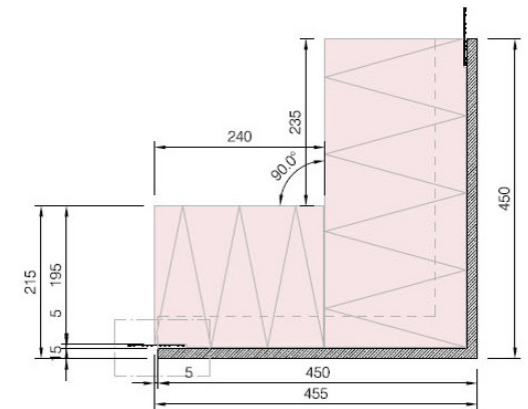
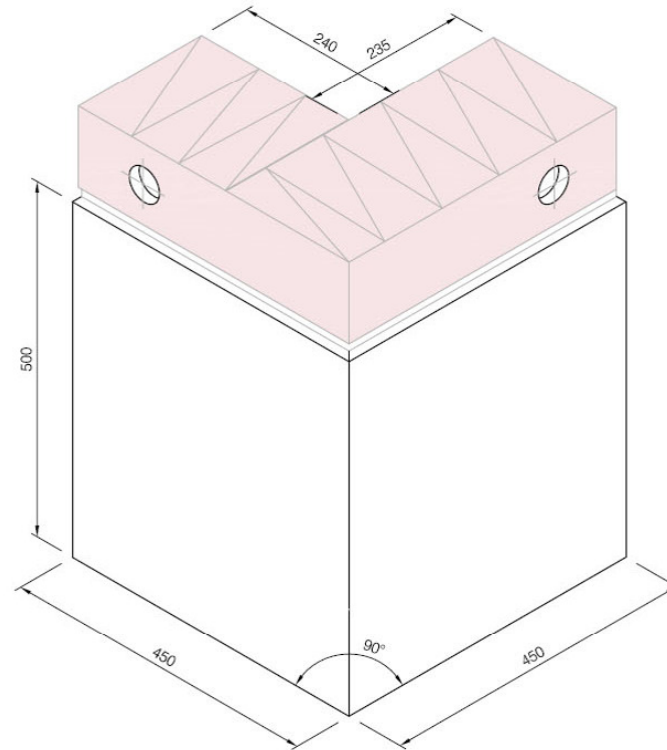


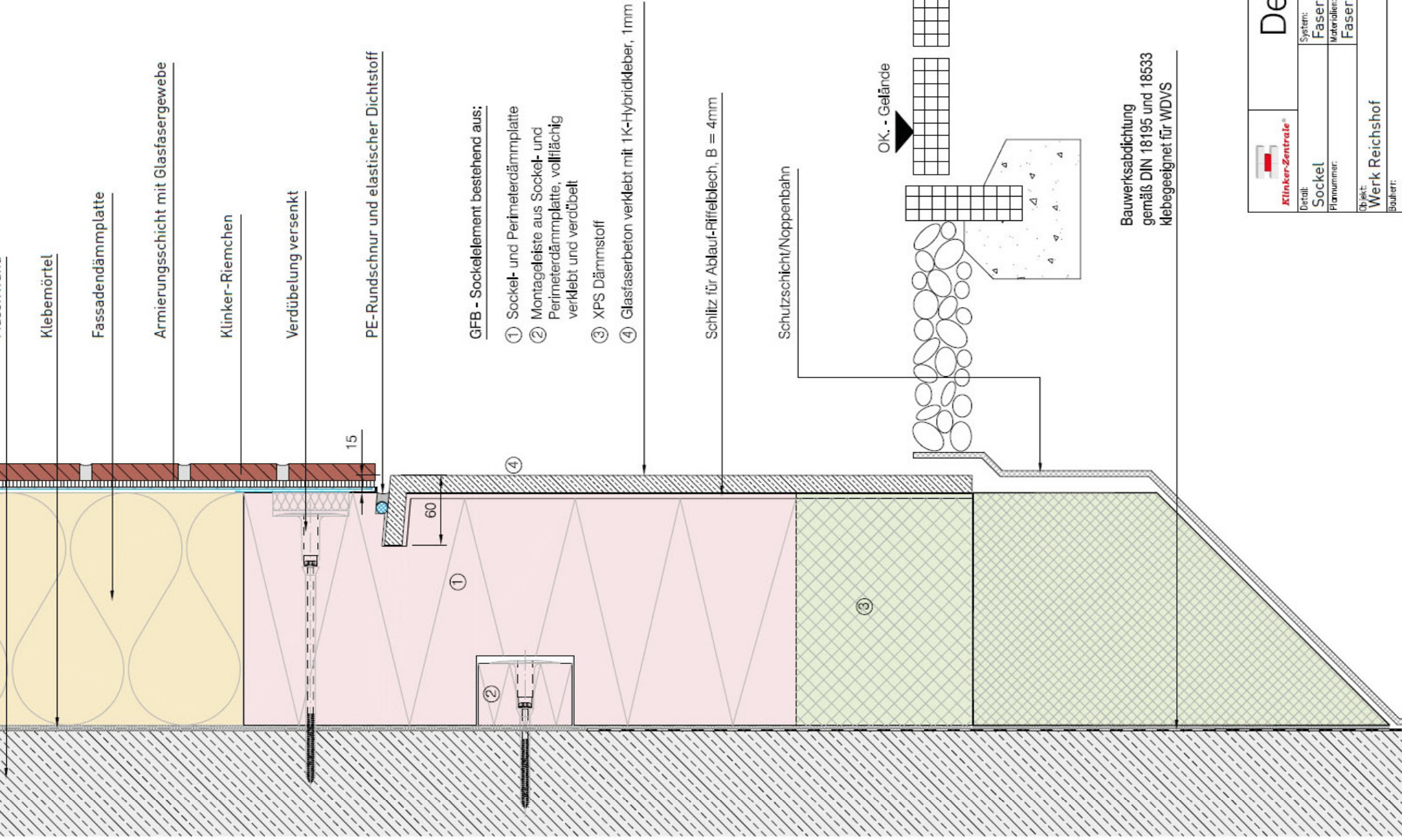
		Detail	
Detail: Sockel		System: Faserbeton	
Plannummer:		Materialien: Faserbeton	
Objekt: Werk Reichshof		Gezeichnet:	
Baucher:		Datum: 17.04.2019	
Die gezeigte Darstellung ist eine schematische Darstellung und kann von der tatsächlichen Ausführung abweichen. Die Abweichungen sind ohne Haftung der Klinker-Zentrale.		MAßSTAB: ohne	



Aussenecke



		Detail	
Detail: Aussenecke Sockel		System: Faserbeton	
Plannummer:		Material: Faserbeton	
Objekt: Werk Reichshof		Gezeichnet:	
Baucher:		Datum: 17.04.2019	
Die gezeigte Darstellung ist ohne Druck- und Baugewichtsgewinnliche Abweichungen ohne Angabe von Maßstab.		MAßSTAB: ohne	



Detail

Detail:	System:	Faserbeton
Sockel	Materialien:	Faserbeton
Planummer:		
Objekt:	Gezeichnet:	
Bauherr:	Datum:	