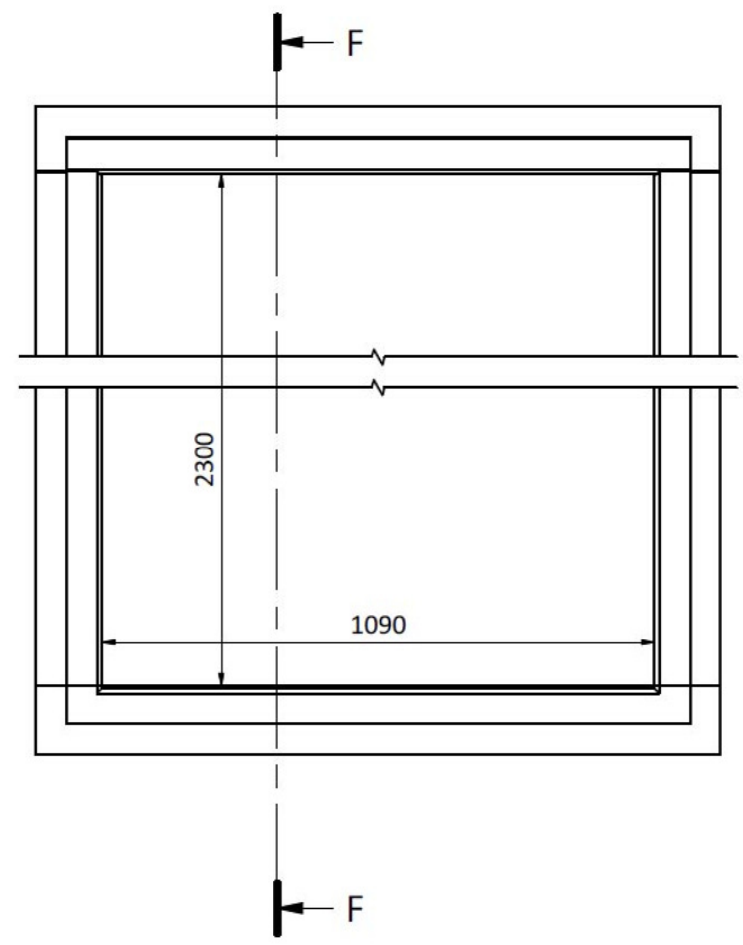
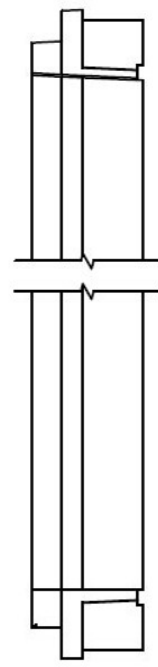
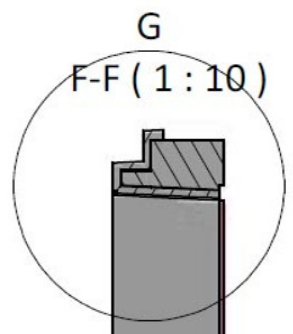
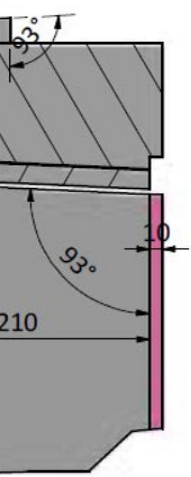
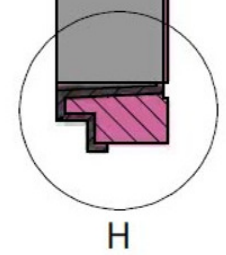
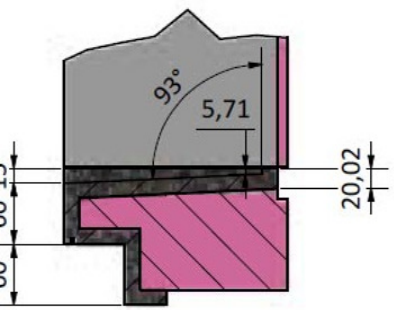


1:4)



H (1:5)



C (1:5)

