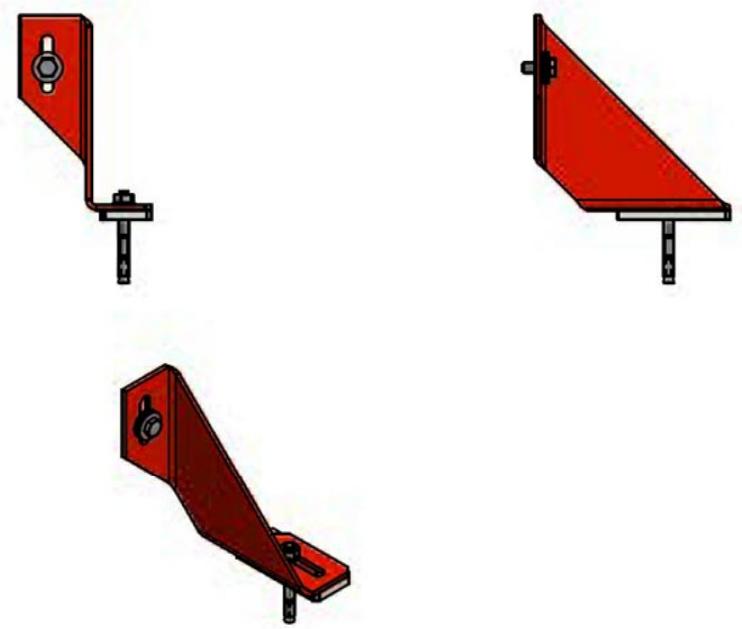
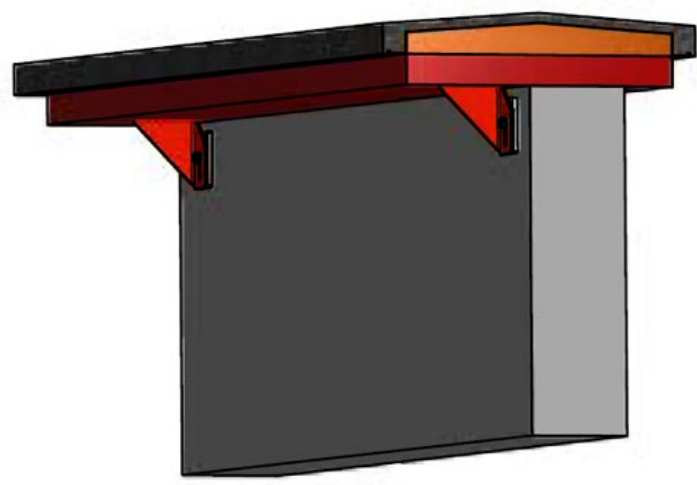
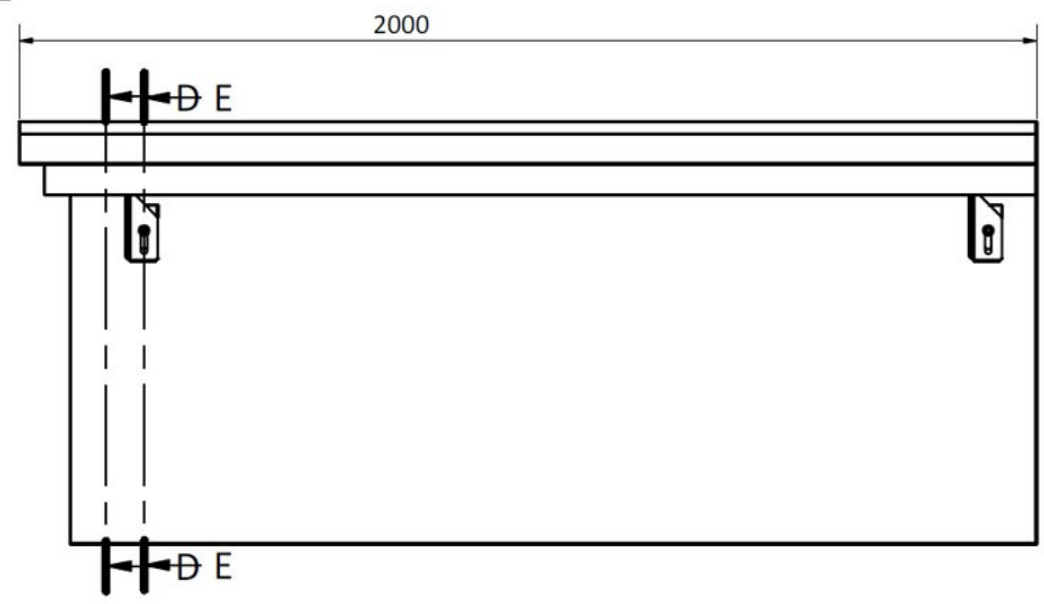
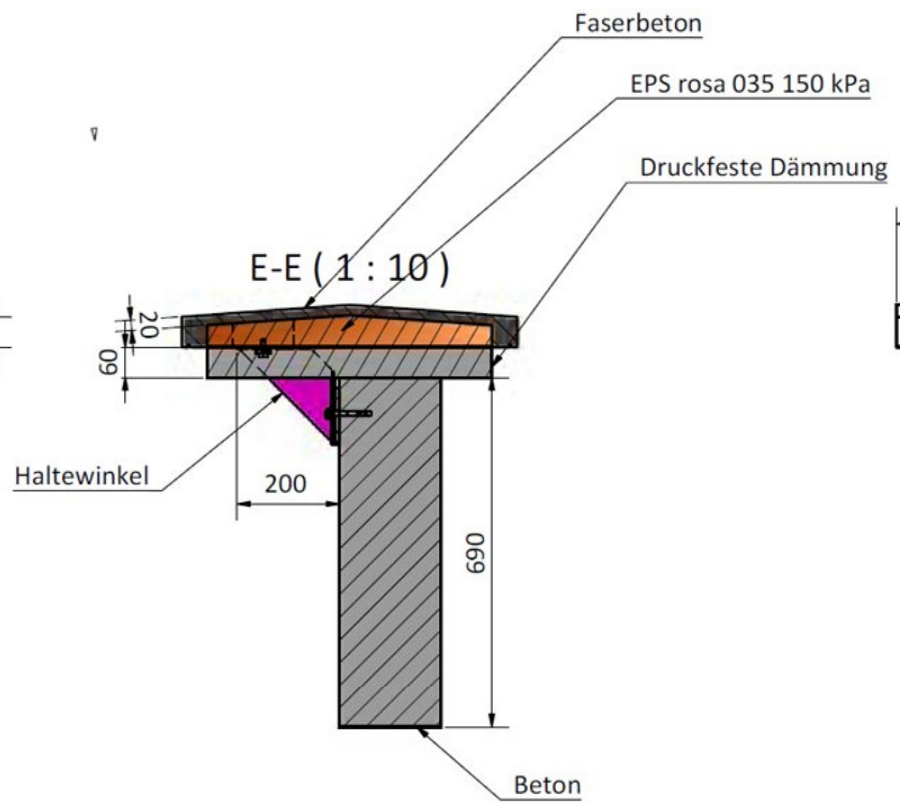
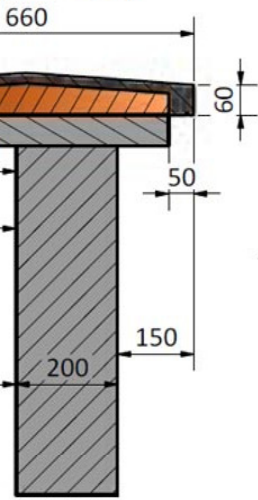
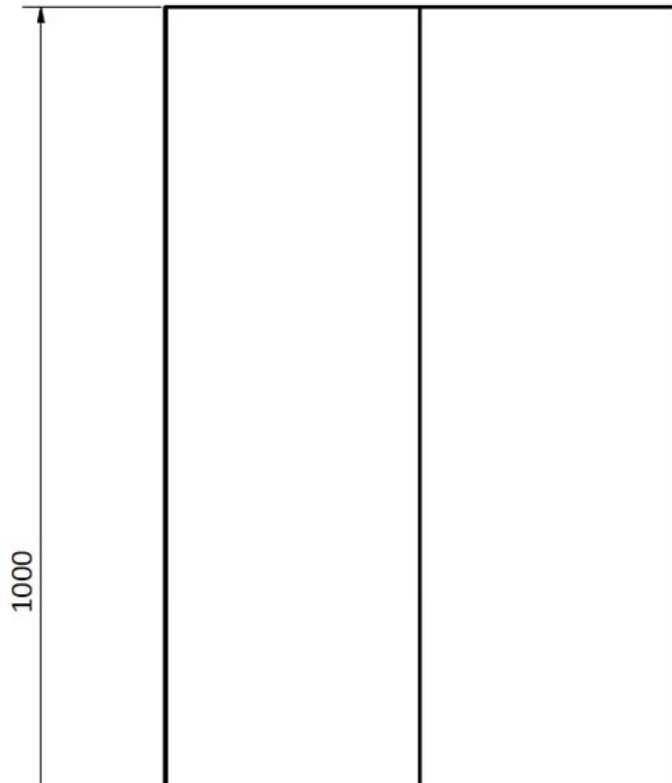
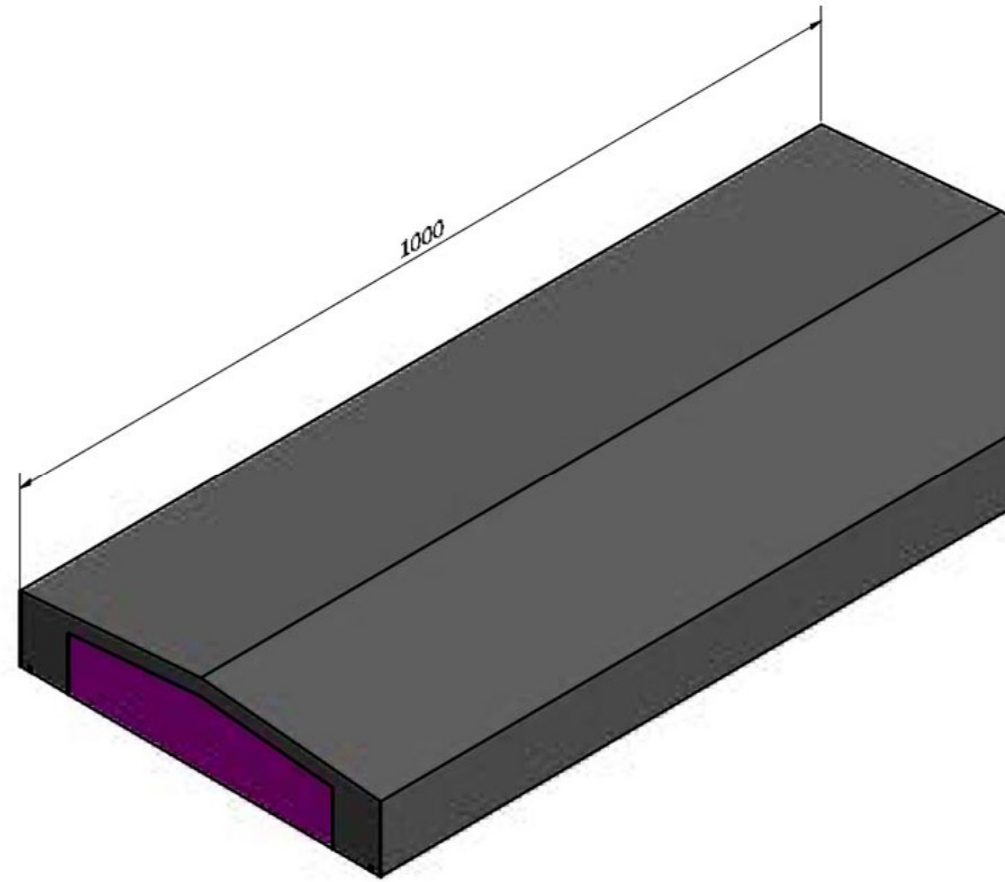
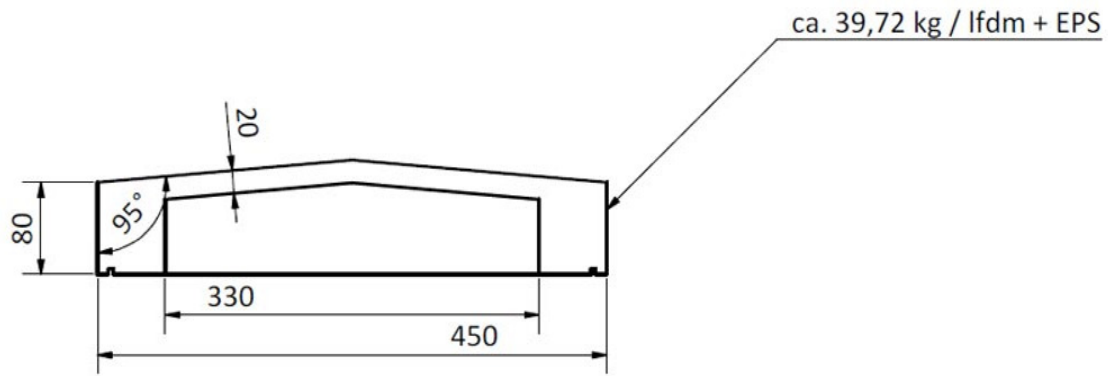


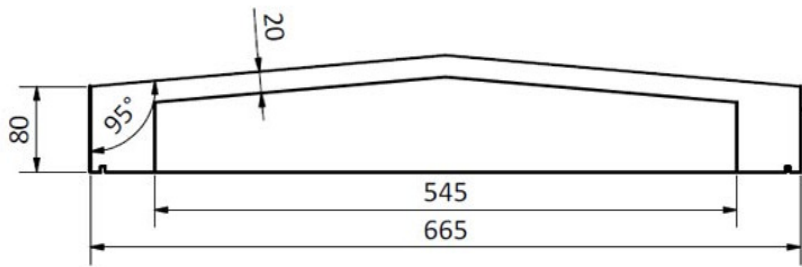
(1 : 10)



S ca. 97 kg/ lfdm
ge 2,5 Meter



EPS ca. 151 kg/ lfdm
Länge 2,5 Meter



ca. 50,11 kg / lfdm + EPS

